

 **SENNHEISER**

GEBRAUCHSANLEITUNG
INSTRUCTIONS FOR USE
NOTICE D'EMPLOI
ISTRUZIONI PER L'USO
INSTRUCCIONES PARA EL USO
GEBRUIKSAANWIJZING

MD 735
MD 736



MD 735 / MD 736 DYNAMISCHES MIKROFON

Dynamisches Mikrofon mit Supernierencharakteristik. Geeignet für den harten Bühneneinsatz zur Übertragung von Gesang und Instrumenten. Sehr rückkopplungssicher.

MERKMALE

- Glasfaserverstärktes, robustes Gehäuse
- Hohe Rückkopplungssicherheit durch frequenzunabhängige Richtcharakteristik
- Sicheres Handling durch ergonomisch geformten Griff
- Gute Körperschalldämpfung durch **SCS** (Syntetic Calibrated Spring)
- unkomplizierte Reinigung des Korbes
- Druckvoller, durchsetzungsstarker Klang
- Knackfreier, verriegelbarer Schalter (nur MD 736).

TECHNISCHE DATEN

Akustische Arbeitsweise	Druckgradientenempfänger
Übertragungsbereich	50 - 18000 Hz
Richtcharakteristik	Superniere
Feldleerlauf	
Übertragungsfaktor bei 1 kHz	1,3 mV/ Pa \pm 3 dB (= - 58 dBV)
Elektrische Impedanz bei 1 kHz	350 Ω
Stecker	3-pol. XLR-3-Stecker (Canon)
Lieferumfang	1 Mikrofon 1 Stativhalterung 1 Etui

MD 735 / MD 736 DYNAMIC MICROPHONE

Dynamic microphone with super-cardioid characteristic. Suitable for demanding stage use for the transmission of voice and instruments. Very high resistance to feedback.

FEATURES

- Glass fiber-reinforced, robust housing
- High resistance to feedback as a result of frequency-independent directivity characteristic
- Safe handling based on specially-molded grips
- Good structure-borne sound insulation through **SCS** (Synthetic Calibrated Spring)
- Uncomplicated cleaning of the protective casing
- Forceful, penetrating sound
- Non-clincking, lockable switch (only MD 736)

TECHNICAL DATA

Acoustic operating mode	Pressure-gradient receiver
Transmission range	50 - 18000 Hz
Directivity characteristic	Super-cardioid
Field open-circuit sensitivity at 1 kHz	1.3 mV/ Pa \pm 3 dB (= - 58 dBV)
Electrical impedance at 1 kHz	350 Ω
Plug connection	3-pin XLR-3 plug (Canon)
Product package includes	1 microphone 1 stand-fixing bracket 1 case

Subject to alterations.

MICROPHONE DYNAMIQUE MD 735 / MD 736

Microphone dynamique à caractéristique supercardioïde. Conçu pour la transmission, dans de dures conditions, de chant et de musique instrumentale produits sur scène. Suppression efficace des réactions acoustiques.

CARACTERISTIQUES

- Boîtier robuste renforcé aux fibres de verre
- Suppression optimale des réactions acoustiques grâce à une directivité indépendante de la fréquence
- Poignées spéciales permettant une utilisation sûre
- Suppression efficace des bruits de maniement grâce au dispositif **SCS** (Syntetic Calibrated Spring)
- Nettoyage aisé de la corbeille
- Son puissant
- Connecteur verrouillable, ne produisant pas de grésillement (MD 736 uniquement)

CARACTERISTIQUES TECHNIQUES

Procédé acoustique	microphone de vitesse
Bande passante	50 - 18000 Hz
Directivité	supercardioïde
Facteur de transmission à vide pour 1 kHz	1,3 mV/ Pa \pm 3 dB (= - 58 dBV)
Impédance pour 1 kHz	350 Ω
Connecteur	connecteur tripolaire XLR 3 (Canon)
Fourniture	1 microphone 1 support statique 1 étui

MICROFONO DINAMICO MD 735 / MD 736

Microfono dinamico con caratteristica supercardioide. Adatto per le dure condizioni di impiego nella scenotecnica per la trasmissione del canto e gli strumenti. Elevata insensibilità all'effetto Larsen.

CARATTERISTICHE

- Scatola robusta rinforzata in fibra di vetro
- Elevata insensibilità all'effetto Larsen grazie alla caratteristica direzionale indipendente dalla frequenza
- Maneggevolezza sicura grazie alle impugnature di particolare sagomatura
- Buono smorzamento del rumore di struttura mediante **SCS** (Syntetic Calibrated Spring)
- Pulizia semplice della cuffia di protezione
- Suono a maggiore pressione, più penetrante
- Interruttore bloccabile, esente da colpi acustici (solo MD 736)

DATI TECNICI

Funzionamento acustico	Ricevitore a gradiente di pressione
Gamma di trasmissione	50 - 18000 Hz
Caratteristica di direzionalità	Supercardioide
Fattore di trasmissione a vuoto a 1 kHz	1,3 mV/ Pa \pm 3 dB (= - 58 dBV)
Impedenza elettrica a 1 kHz	350 Ω
Spina	Spina XLR-3 a 3 poli (Canon)
Fornitura	1 microfono 1 stelo 1 astuccio

MICROFONO DINAMICO MD 735 / MD 736

Micrófono dinámico con característica superreniforme. Apropriado para el rudo trabajo en los escenarios, para la transmisión de canto y de música instrumental. Excelente amortiguación de la retroalimentación.

CARACTERISTICAS

- Carcasa robusta, reforzada con fibra de vidrio
- Excelente amortiguación de la retroalimentación gracias a la característica direccional independiente de la frecuencia
- La forma del mango permite manejarlo muy sencillamente
- Atenuación satisfactoria de los ruidos corporales gracias al SCS (Syntetic Calibrated Spring)
- facilita la limpieza del protector metálico
- Sonido pleno y expresivo
- Interruptor indeformable y bloqueable (sólo en el modelo MD 736)

DATOS TECNICOS

Funcionamiento acústico	Receptor por caída de presión
Gama de transmisión	50 - 18000 Hz
Característica direccional	Superreniforme
Factor de transmisión de campo en circuito abierto a 1 kHz	1,3 mV/ Pa \pm 3 dB (= - 58 dBV)
Impedancia eléctrica a 1 kHz	350 Ω
Enchufe	Enchufe XLR 3 tripolar (Canon)
El suministro incluye:	1 micrófono
	1 soporte tipo trípode
	1 estuche

MD 735 / MD 736 DYNAMISCHE MICROFOON

Dynamische microfoon met supernierenkarakteristiek. Geschikt voor de moeilijke toepassing op het podium voor de overdracht van zang en instrumenten. Vrijwel zonder terugkoppeling.

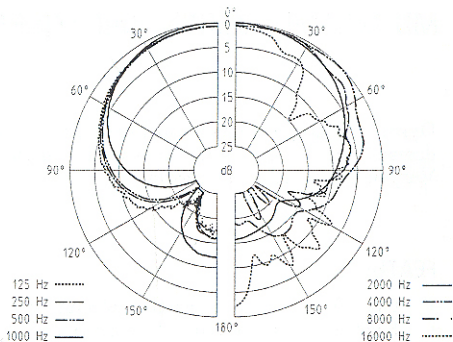
KENMERKEN

- Robuuste, door middel van glasvezel versterkte behuizing
- Hoge terugkoppelingszekerheid door middel van een frequentie-onafhankelijke richtkarakteristiek
- Zekere bediening door speciaal gevormde handgrepen
- Goede geluiddemping door middel van SCS (Syntetic Calibrated Spring)
- Gemakkelijke reiniging van de korf
- Krachtvolle, sterk doordringende klank
- Kraakvrije, vergrendelbare schakelaar (alleen MD 736)

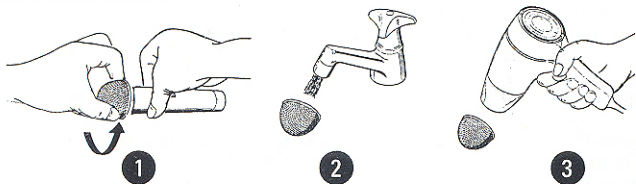
TECHNISCHE GEGEVENS

Akoestische werkwijze	Gradientdrukontvanger
Overdrachtsbereik	50 - 18000 Hz
Richtkarakteristiek	supnieren
overdrachtsfactor bij 1 kHz bij onbelaste werking van het veld elektrische impedantie bij 1 kHz	1,3 mV/ Pa \pm 3 dB (= - 58 dBV)
Stekker	350 Ω
Omvang van de levering	3-polige XLR-3-stekker (Canon) 1 microfoon 1 statiefhouder 1 etui

Richtdiagramm
 Polar pattern
 Diagramme de la Directivité
 Diagramme polare
 Diagrama de la directividad
 Richtkarakteristiek



Reinigen der Elnsprache
 Cleaning the sound inlet basket
 Nettoyage de la corbeille
 Pulizia del cappuccio
 Limpieza de la alcachofa
 Schonmaken van de korf



MD 736:

